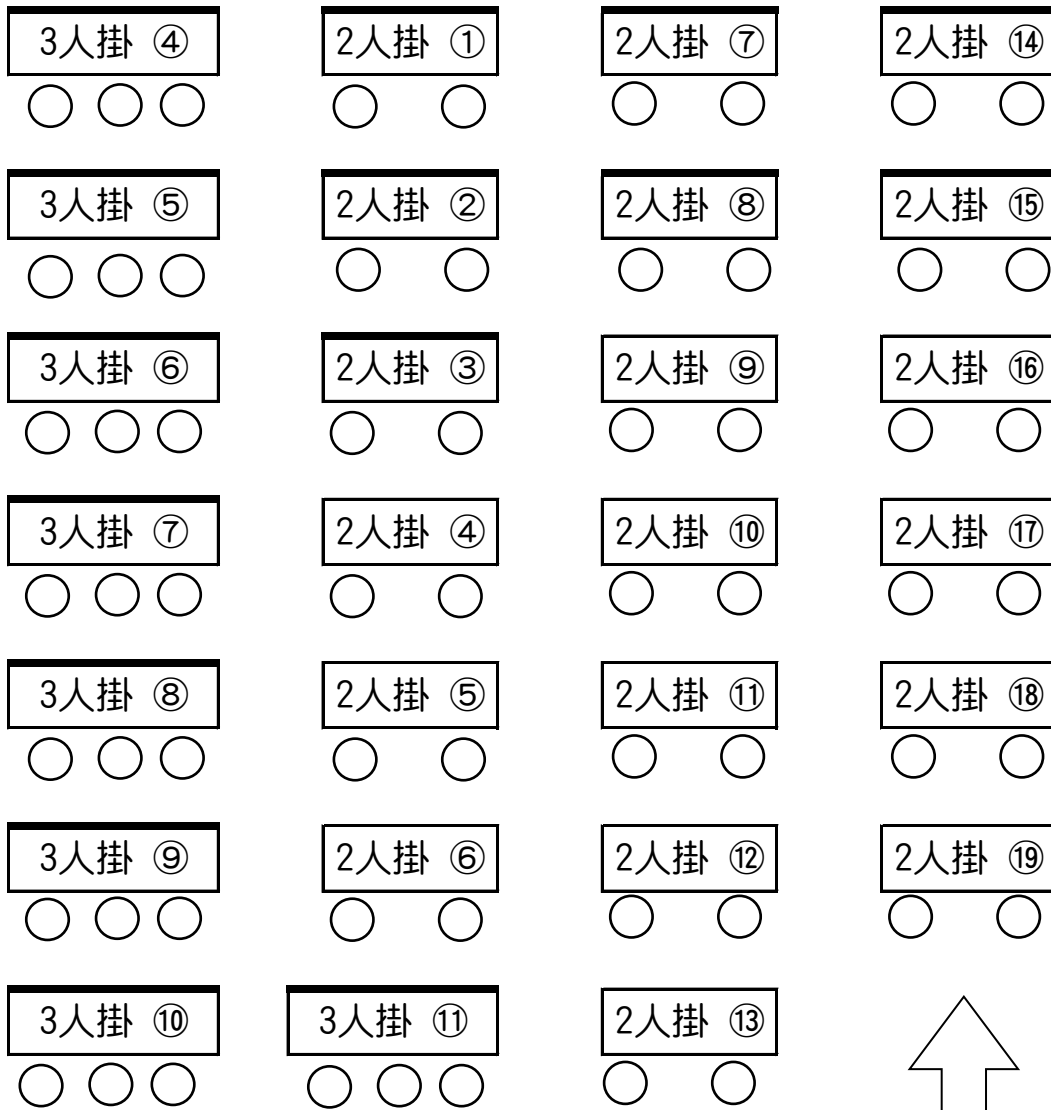


1 Fレクリエーション室兼催事場

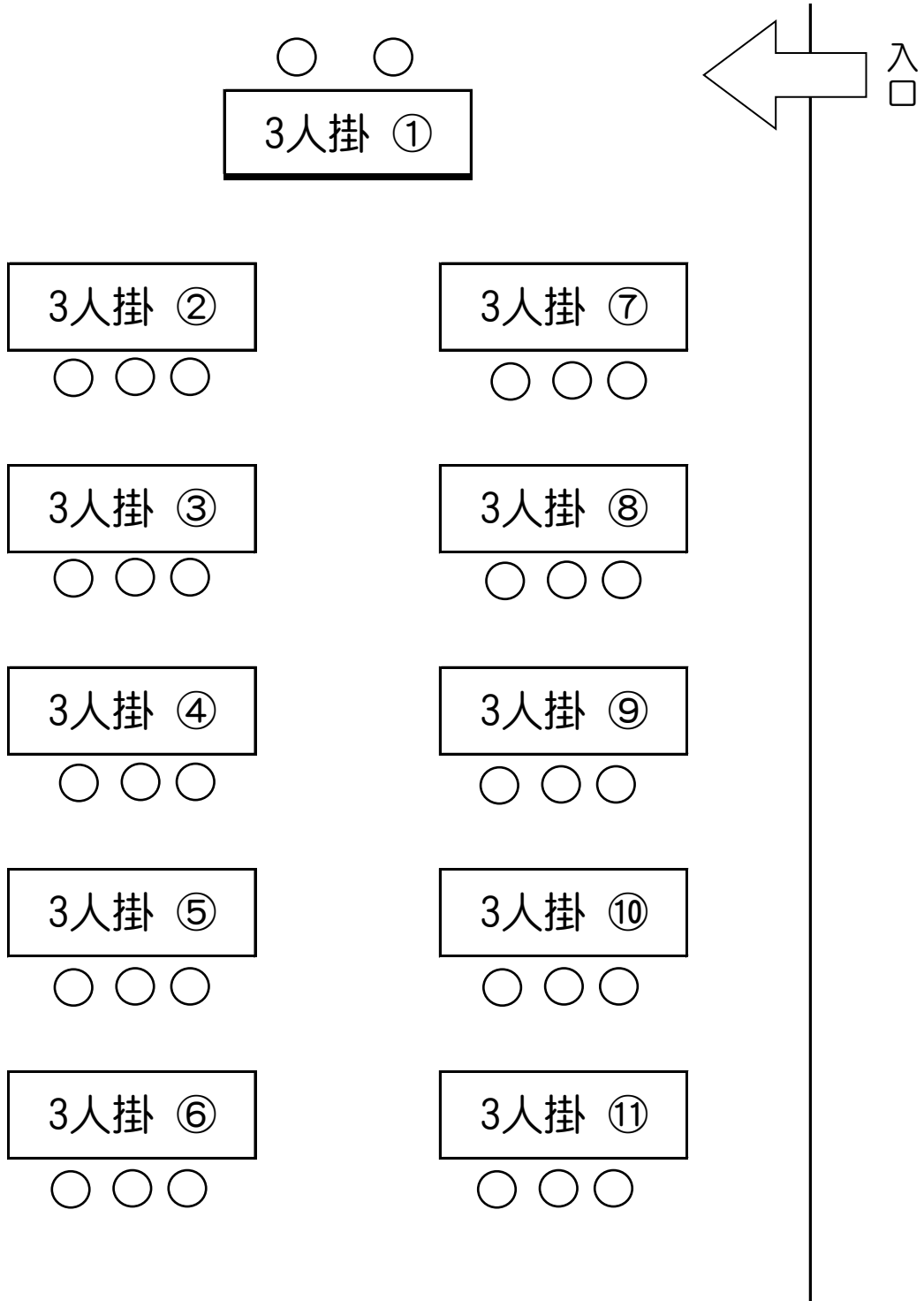
机 配 置 図



- テーブル (3人掛) : 11本
- テーブル (2人掛) : 19本
- イス : 71脚
- コードマイク : 2本
- ワイヤレスマイク : 2本

2 F ボランティアルーム

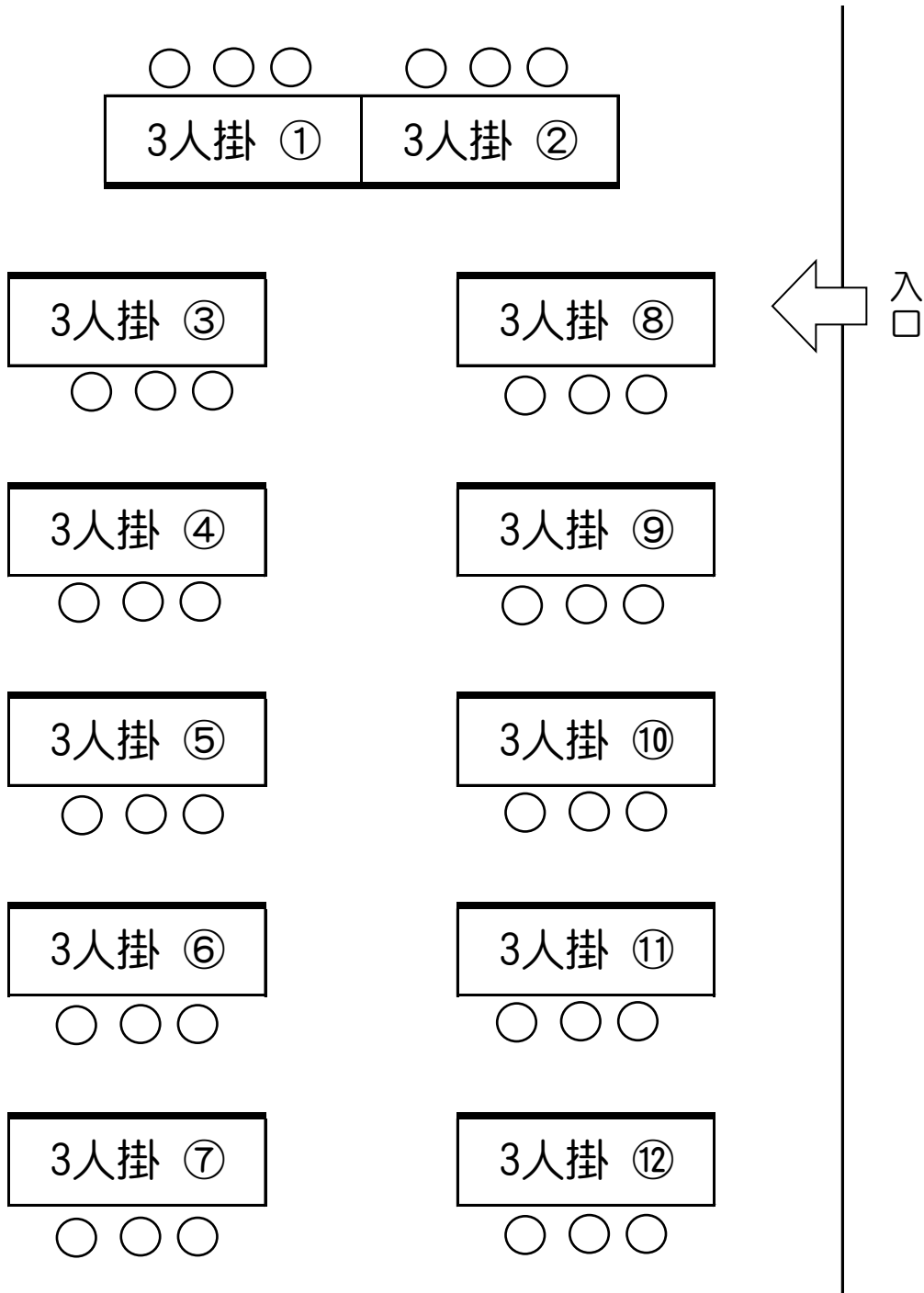
机 配 置 図



テーブル（3人掛）：11本  
イス：32脚

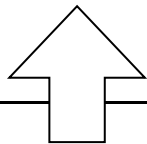
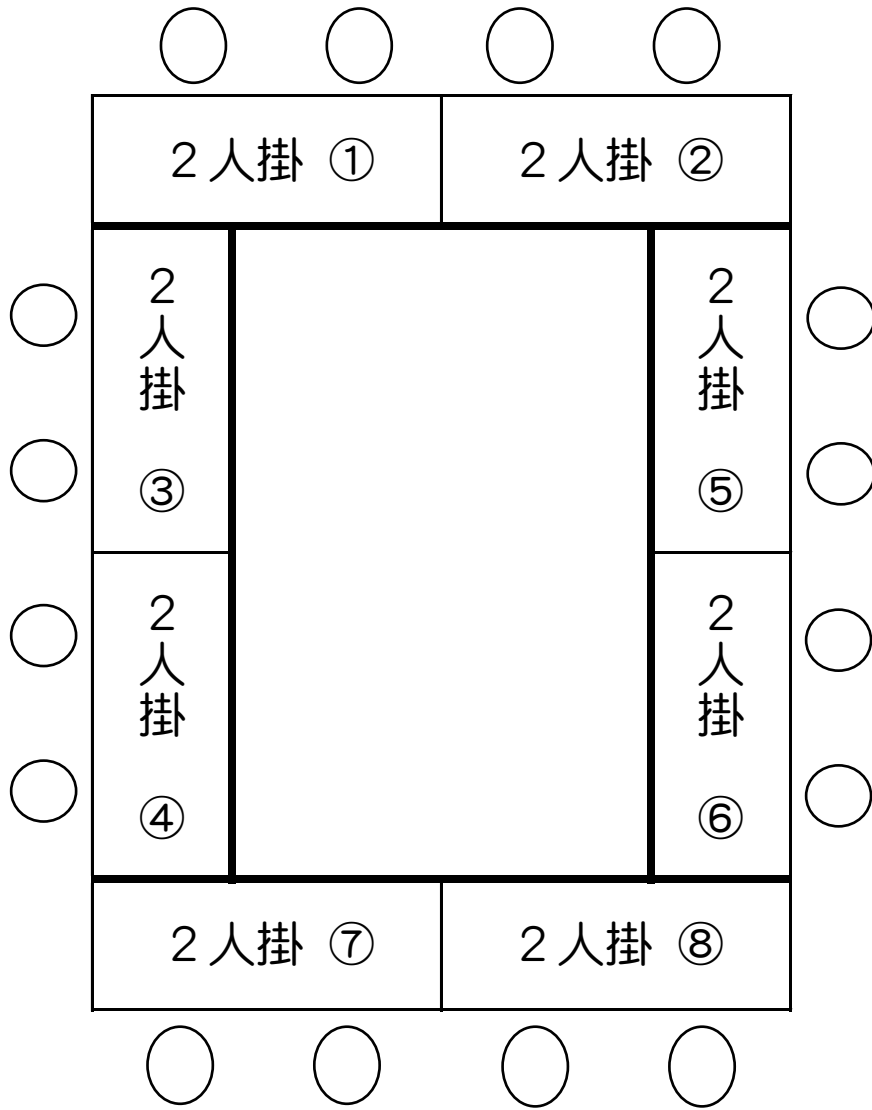
3 F 講習室兼会議室

机 配 置 図



テーブル（3人掛）：12本  
イ ス           ：36脚

3 F 小会議室  
机 配 置 図

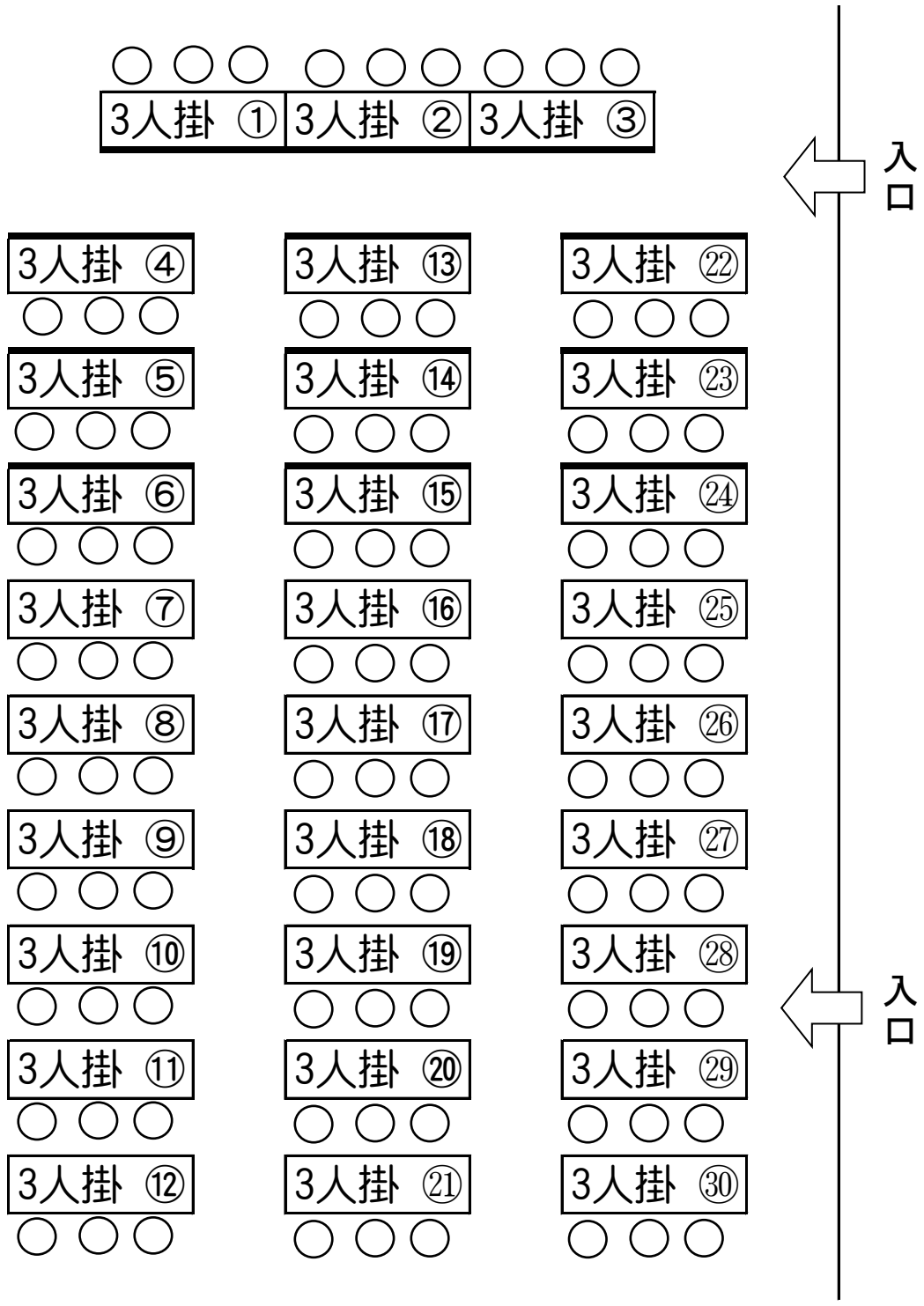


入口

テーブル（2人掛）： 8本  
イ ス ： 16脚

3 F 子供会研修室

机 配 置 図



- テーブル (3人掛) : 30本
- イス : 90脚
- コードマイク : 2本
- ワイヤレスマイク : 1本

4 F 講堂  
机 配 置 図

ステージ

